

製品の高付加価値化には  
高度な実践技術を有する人材が必要です。

能力開発セミナー を活用して  
「ものづくりのプロ」を育成しませんか。

## 機械加工・機械設計分野 2024年5～7月開催 8コース

企業（社員）の  
ニーズ

能力開発セミナーの種類

機械設計・機械  
製図を学びたい

- ・N01-1: 実践機械製図
- ・N02-1: 2次元CADによる機械製図技術
- ・N03: 設計に活かす3次元CADソリッドモデリング技術
- ・N04: 3次元CADを活用したアセンブリ技術

汎用・NC工作  
機械加工技術  
を学びたい

- ・N09: フライス盤加工技術
- ・N10: 旋盤加工応用技術(高精度加工編)
- ・N11: NC旋盤加工技術
- ・N12: マシニングセンタ加工技術

公的助成金、補助金の利用が可能な場合があります。詳細は所轄の機関にご相談ください。

- 「人材開発支援助成金（特定訓練コース）」厚生労働省・都道府県労働局
- 「千葉市中小企業人材育成研修費補助金」千葉市役所 雇用推進課

【厚生労働省所管】千葉職業能力開発短期大学校 成田キャンパス  
〒286-0045 千葉県成田市並木町221-20  
TEL:0476-22-4351 FAX:0476-22-4347  
URL: <https://www3.jeed.go.jp/chiba/college/index.html>



## 能力開発セミナーコース 5月～7月スケジュール

### ● 機械系

分野	コース番号	コース名	定員	日数	受講料(税込)	2024年 4月	5月	6月	7月
機械設計 機械製図	N01-1	実践機械製図	15名	3日	10,000円		27(月) 28(火) 29(水)		
	N02-1	2次元CADによる機械製図技術	15名	2日	8,000円			25(火) 26(水)	
	N03	設計に活かす3次元CADソリッドモデリング技術	15名	3日	19,500円			3(月) 4(火) 5(水)	
	N04	3次元CADを活用したアセンブリ技術	15名	2日	16,000円				1(月) 2(火)
汎用 機械加工	N09	 フライス盤加工技術	6名	3日	18,500円			10(月) 11(火) 12(水)	
	N10	旋盤加工応用技術(高精度加工編)	6名	3日	22,000円			17(月) 18(火) 19(水)	
NC 機械加工	N11	NC旋盤加工技術	12名	3日	11,000円			24(月) 25(火) 26(水)	
	N12	マシニングセンタ加工技術	12名	3日	13,500円				8(月) 9(火) 10(水)

申込書を送る前に、次の点をご確認ください。

- 日 程 : 実施期間は、コースにより異なります。  
➡ ①2日間 ②3日間 ③4日間
- 講習時間 : セミナーの開始・終了時刻は、コースにより異なることがあります。  
➡ 基本時間 9:30～16:20 (6時間/日)
- 受講料 : 1コース1名様の料金となっています。  
➡ 複数コース又は複数名を一度にお申し込み  
 いただく場合はご注意ください。
- 会 場 : 「成田キャンパス」が会場になります。

## 実践機械製図

申込締切  
5月13日

コース番号	日程	場所	定員	受講料
N01-1	2024年5月27日(月)、28日(火)、29日(水)	成田キャンパス	15名	10,000円(税込)
日数	3日間(18時間)			
時間	9:30~16:20(6時間/日)			
使用機器	2次元CAD(AutoCAD2023)			
持参品他	筆記用具			

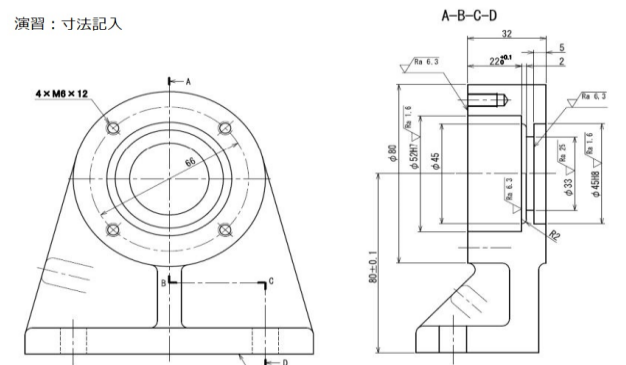
### 講習内容

設計及び製造現場で求められる機械製図の部品図に関する総合的かつ実践的な知識、技能を実習を通して習得します。

### 主な内容

- 製図一般
- 機械製図上の注意点
- 実践的機械図面の書き方
- 部品図の課題演習

演習：寸法記入



## 2次元CADによる機械製図技術

申込締切  
6月11日

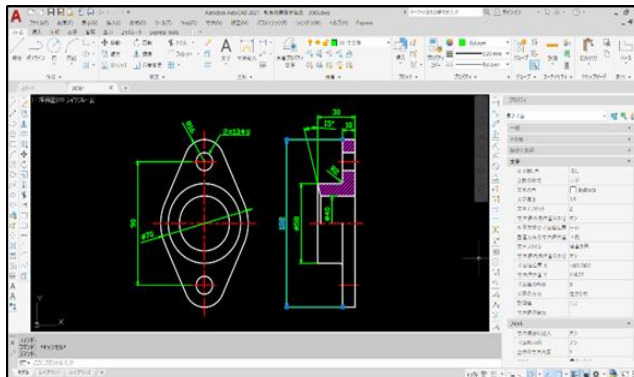
コース番号	日程	場所	定員	受講料
N02-1	2024年6月25日(火)、26日(水)	成田キャンパス	15名	8,000円(税込)
日数	2日間(12時間)			
時間	9:30~16:20(6時間/日)			
使用機器	2次元CAD(AutoCAD2023)			
持参品他	筆記用具			

### 講習内容

機械設計における2次元CADの活用による効率化と生産性の向上をめざして、図面の作図方法、CADを使用する場合の環境の構築、効率的な使用方法について習得します。

### 主な内容

- 2次元CADの概要、操作
- 機械製図の概要
- 作図機能、編集機能
- 図面出力
- 課題演習とまとめ



## 設計に活かす3次元CADソリッドモデリング技術

コース番号	日程	場所	定員	受講料
N03	2024年6月3日(月)、4日(火)、5日(水)	成田キャンパス	15名	19,500円(税込)
日数	3日間(18時間)			
時間	9:30~16:20 (6時間/日)			
使用機器	3次元CAD (SolidWorks2023)			
持参品他	筆記用具			

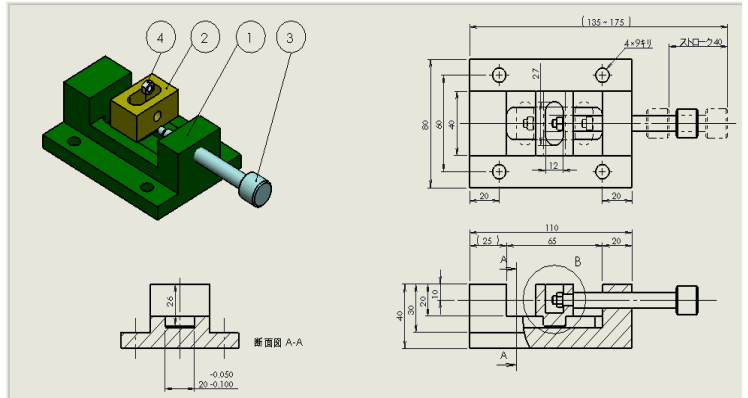
**申込締切**  
**5月20日**

### 講習内容

「製品(部品)機能=フィーチャー」と捉えた開発・設計への3次元CAD活用方法、図面の活用及び設計検討などの検証方法を習得します。

### 主な内容

- 設計の流れと検証ツール
- モデリング時のポイント
- 開発・設計のモデリング手法
- 設計検証
- まとめ



## 3次元CADを活用したアセンブリ技術

**申込締切**  
**6月17日**

コース番号	日程	場所	定員	受講料
N04	2024年7月1日(月)、2日(火)	成田キャンパス	15名	16,000円(税込)
日数	2日間(12時間)			
時間	9:30~16:20 (6時間/日)			
使用機器	3次元CAD (SolidWorks2023)			
持参品他	筆記用具			

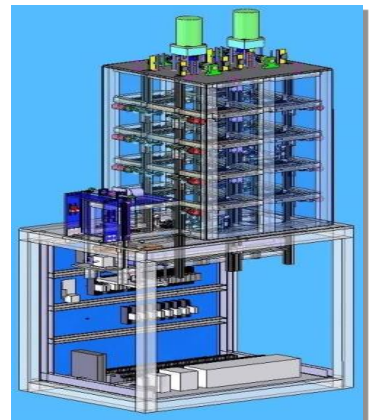
### 講習内容

高付加価値化に向けたアセンブリ機能を活用する検証実習を通して、設計検討項目の検証方法を習得します。

### 主な内容

- 設計とは
- アセンブリ3ヶ条
- アセンブリ機能を活用した検証方法
- まとめ

※「3次元CADを活用したソリッドモデリング技術」または「設計に活かす3次元CADソリッドモデリング技術」のどちらかを受講後の受講をお勧めいたします。  
 ※基本操作の習得を主体とした内容ではありませんので、あらかじめご了承ください。



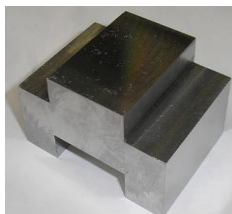
コース番号	日程	場所	定員	受講料
N09	2024年6月10日(月)、11日(火)、12日(水)	成田キャンパス	6名	18,500円(税込)
日数	3日間(18時間)			
時間	9:30~16:20(6時間/日)			
使用機器	立てフライス盤、各種切削工具、各種測定器(ノギス、マイクロメータ等)			
持参品他	筆記用具、作業服(上・下)、作業帽、安全靴、座学室内用の履物、保護メガネ			

## 講習内容

効率化、最適化(改善)、安全性向上に向けた加工実習を通して、加工方法の検討や段取り等、実践的なフライス作業に関する技能・技術を習得します。

## 主な内容

- フライス盤の操作・取扱い
- 切削条件の設定
- 総合課題実習
  - ・マシンバイスの平行出し作業
  - ・正面フライスによる六面対加工
  - ・フライスエンドミルによる段付け加工
  - ・フラットエンドミルによる溝加工



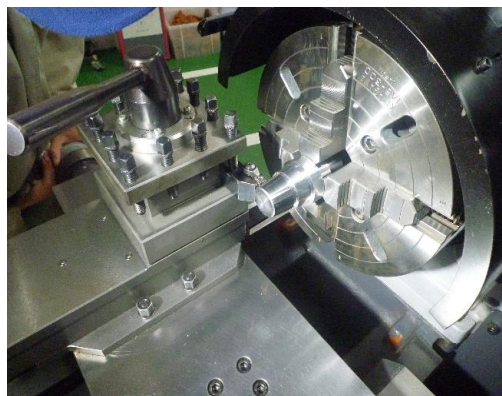
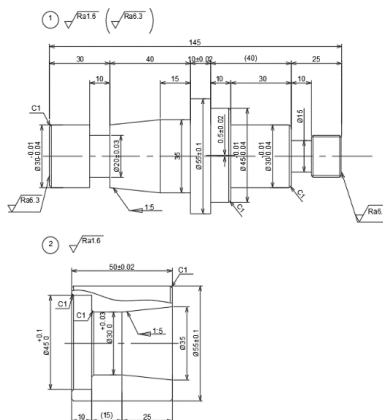
コース番号	日程	場所	定員	受講料
N10	2024年6月17日(月)、18日(火)、19日(水)	成田キャンパス	6名	22,000円(税込)
日数	3日間(21時間)			
時間	9:15~17:00(7時間/日)			
使用機器	普通旋盤、各種切削工具、各種測定器(ノギス、マイクロメータ等)			
持参品他	筆記用具、作業服(上・下)、作業帽、安全靴、座学室内用の履物、保護メガネ			

## 講習内容

汎用機械加工の現場力強化をめざし、技能高度化に向けた加工実習を通して、加工方法の検討や段取り等、実践的な旋盤作業に関する技術を習得します。

## 主な内容

- 旋盤の操作・取扱い
- 切削条件の応用設定
- 総合課題実習
  - ・外径加工
  - ・内径加工
  - ・ねじ加工
  - ・テーパ加工



## NC旋盤加工技術

申込締切  
6月10日

コース番号	日程	場所	定員	受講料
N11	2024年6月24日(月)、25日(火)、26日(水)	成田キャンパス	12名	11,000円(税込)
日数	3日間(18時間)			
時間	9:30~16:20(6時間/日)			
使用機器	NC旋盤(機種: OKUMA LB3000EX II、制御装置: OSP-P300L、G言語プログラム使用)			
持参品他	筆記用具、作業服(上・下)、作業帽、安全靴、座学室内用の履物、保護メガネ			

## 講習内容

加工課題実習を通してツーリングや治具・取付具等に関する知識、各種加工のための段取り作業のポイント等、精度向上やサイクルタイム短縮等に役立つ技能・技術を習得します。

## 主な内容

- ツーリング、取付具、各種工具
- 主要なNCコード
- 工具機能、刃先半径補正機能
- 複合型固定サイクルの活用
- 加工課題実習



## マシニングセンタ加工技術

申込締切  
6月24日

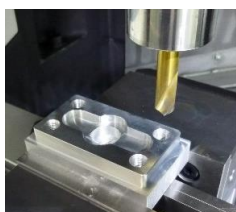
コース番号	日程	場所	定員	受講料
N12	2024年7月8日(月)、9日(火)、10日(水)	成田キャンパス	12名	13,500円(税込)
日数	3日間(18時間)			
時間	9:30~16:20(6時間/日)			
使用機器	立形マシニングセンタ(機種: Mazak FJV-200 II、制御装置: MAZATROL matrix2、G言語プログラム使用)			
持参品他	筆記用具、作業服(上・下)、作業帽、安全靴、座学室内用の履物、保護メガネ			

## 講習内容

NC機械加工の生産性向上を目指し、効率化、最適化(改善)に向けた加工実習を通して、高精度・高効率技能・技術を習得します。

## 主な内容

- ツーリング、取付具、各種工具
- 主要なNCコード
- 座標系設定と工具長・工具径補正機能
- 固定サイクルの活用法
- サブプログラムの活用法
- 加工課題実習



# 能力開発セミナー受講推奨フロー

## 推奨フローの見方

- ・推奨フローは、機械系の仕事の要素に応じてまとめています。
- ・専門分野に関する知識や技能を習得したい場合に、どのように学習していけばよいかを表しています。（ステップ1→ステップ2→ステップ3と内容をレベルアップ）

## 機械系

## ステップアップ 1→2→3

分野	ステップ1	ステップ2	ステップ3
機械設計/機械製図	N01-1 実践機械製図 日程：5/27,28,29		設計に活かす！ 3次元CAD活用術 (図面活用編)
	N02-1 2次元CAD による機械製図技術 日程：6/25,26		
	N03 設計に活かす3次元 CADソリッドモデリング技術 日程：6/3,4,5	N04 3次元CADを 活用したアセンブリ技術 日程：7/1,2	C05 3次元CADを活用 したサーフェスマデリング技術 日程：11/21,22
		N05 設計者のための 機械加工技術 日程：10/1,2	設計に活かす！ 3次元CAD活用術 (トラブルシューティング編)
試作/解析/評価	N06 設計者CAEを 活用した構造解析 日程：8/5,6,7	設計者CAEを活用した 流体・熱流体解析 設計者CAEを活用した 振動解析	
機械・精密測定 /機械検査	N07 精密測定技術 日程：8/6,7	三次元測定機を用いた 精密測定技術の実践	三次元測定機による 幾何偏差の測定技術
汎用機械加工	N08 旋盤加工技術 ※募集終了	N10 旋盤加工応用 技術(高精度加工編) 日程：6/17,18,19	
	N09 フライス盤加工技術 日程：6/10,11,12		
NC機械加工	N11 NC旋盤加工技術 日程：6/24,25,26		
	N12 マシニングセンタ加工 技術 日程：7/8,9,10		
機械保全	N13 生産現場の機械保全 日程：11/26,27		

□ は、成田キャンパスで実施するコース。

□ は、千葉キャンパスで実施するコース。

※千葉キャンパスの連絡先：TEL 043-242-4192

□ は、高度ポリテクセンターで実施するコース。

※高度ポリテクセンターの連絡先：

TEL：043-296-2582（事業課）

(コピーしてご使用ください。)

# 能力開発セミナー受講申込書

※下記の施設へFAXにてお申し込みください。

成田キャンパス

FAX : 0476-22-4347 (TEL : 0476-22-4351)

次のセミナーについて、訓練内容と受講要件(ある場合のみ)を確認の上、申し込みます。

※ 太枠内をご記入ください。(個人でお申し込みの方はご自身の郵便番号、ご住所、電話番号等を下記にご記入ください。)

勤務先	ふりがな			業種	
	事業所名 (個人の方は氏名)				
	所在地 (個人の方は住所)	〒 (TEL : - - ) (FAX : - - )			
	申込担当者名	部署課名 :		氏名 :	
	企業規模 (該当に○印)	A. 1~29人、 B. 30~99人、 C. 100~299人、 D. 300~499人、 E. 500~999人、 F. 1,000人以上			
受講区分 (該当に○印)	1. 会社からの指示による受講 (※1)		2. 個人での受講		

※ 受講票、払込取扱票等は、上記申込み担当者様あて(個人の方は申込者様あて)に送付いたします。  
 なお、別途送付場所を指定される場合は、下記通信欄にご記入ください。

コース番号	コース名	開講初日	ふりがな 受講者名	生年月日(西暦) 及び性別	就業状況(※2)	短大 記入欄
		月 日		年 月 日 男・女	1. 正社員 2. 非正規雇用 3. その他(自営業等)	
		月 日		年 月 日 男・女	1. 正社員 2. 非正規雇用 3. その他(自営業等)	
		月 日		年 月 日 男・女	1. 正社員 2. 非正規雇用 3. その他(自営業等)	

通信欄 (受講案内送付先、訓練に関連する経験・技能等(※3)、連絡通信事項を記入してください。)

参考までにお伺いします。今回のコースをどのようにしてお知りになりましたか。(該当するものを○で囲んでください。)

- ①ホームページ ②セミナーパンフレット ③FAXによる広報 ④ポスター ⑤他の団体からの紹介 ⑥その他( )

(連絡事項)

- コース開催の3週間前の時点で、受講申込み者が最小開催人数に満たない場合は、誠に勝手ながら当該コースを中止する場合があります。あらかじめご了承ください。
- 独立行政法人高齢・障害・求職者雇用支援機構は「個人情報の保護に関する法律」(平成15年法律第57号)を遵守し、保有個人情報を適切に管理し、個人の権利利益を保護いたします。  
 ご記入いただいた個人情報については能力開発セミナーの受講に関する事務処理(連絡、修了証書の交付、修了台帳の整備)及び業務統計、当機構の能力開発セミナーや関連するセミナー・イベント等の案内に使用するものであり、それ以外に使用することはありません。
- ※1 受講区分の「1. 会社からの指示による受講」を選択された場合は、受講者が所属する会社の代表者の方(事業主、営業所長、工場長等)にアンケート調査へのご協力をお願いしております。
- ※2 就業状況の非正規雇用とは、一般的にパート、アルバイト、契約社員などが該当しますが、様々な呼称があるため、貴社の判断で差し支えありません。
- ※3 訓練を進める上での参考とさせていただきます。今回受講するコース内容に関連した職歴経験、資格、教育訓練受講歴等をお持ちの方については差し支えない範囲で区分して通信欄にご記入ください。(例:切削加工の作業に約5年間従事)  
 (注)訓練内容等のご不明な点、あるいは安全面・健康上においてご不安な点などございましたら、あらかじめご相談ください。
- 今後、当機構の能力開発セミナーや関連するセミナー・イベント等の案内を希望しますか。  
希望する 希望しない